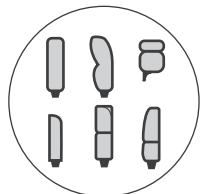


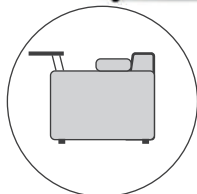
COM FORTO NOVA™

ТЕХНИЧЕСКОЕ ОПИСАНИЕ ИЗДЕЛИЯ

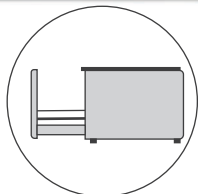
Леонардо



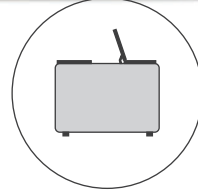
Модуль микс. Установка любого подлокотника из коллекции comfortonova



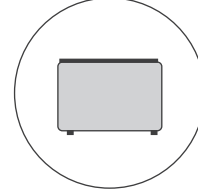
Установка органайзера тип 1 в любое место композиции, и в качестве подлокотника



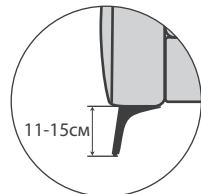
Установка органайзера тип 2 в любое место композиции, и в качестве подлокотника



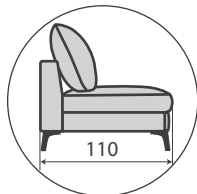
Установка органайзера тип 3 в любое место композиции, и в качестве подлокотника



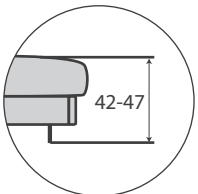
Установка органайзера тип 4 в любое место композиции, и в качестве подлокотника



Изменение высоты опор. Выбор опор из каталога на сайте

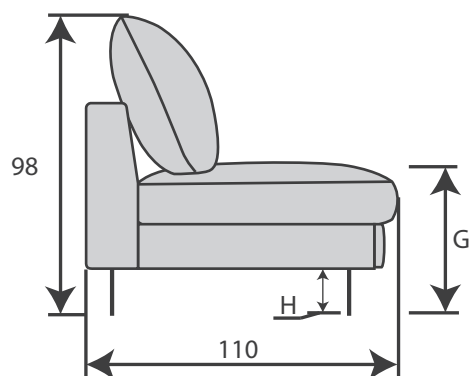


Изменение габарита глубины дивана на базе механизма Касатка и Конкорд

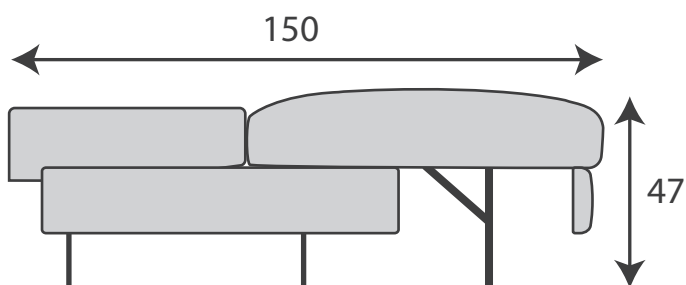


Изменение высоты сидения на всех базах механизмов кроме Веста, Миксотойл и Дайтона

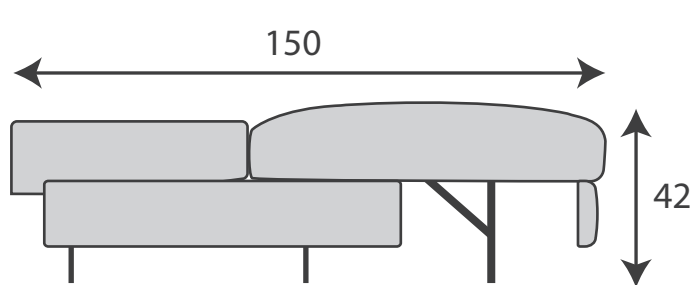
Стандарты эргономических параметров сидений и габаритные размеры при механизме Пантограф



Длина спального места механизма Пантограф при при высотах опор 11см и 15см

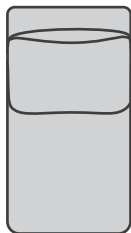


Высота опор 15см



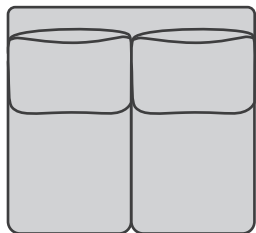
Высота опор 11см

70-105см



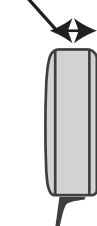
Промежуточный модуль 70П1-105П1

70x2-105x2 см



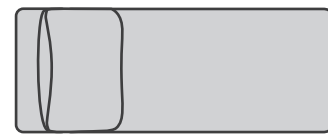
Промежуточный модуль 70П2р-105П2р

20-33 см



Подлокотник 20В54, 20В70, 33В54, 33В70

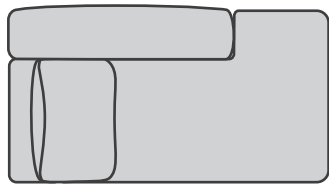
160см



70-105см

Канapé промежуточный 70П1К160 -105П1К160

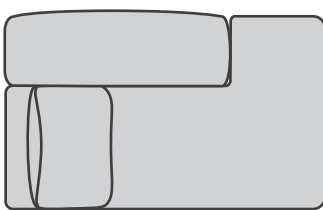
160см



90-125см

Канapé промежуточный 90К1К160 - 125К1К160, с подлокотником 20см

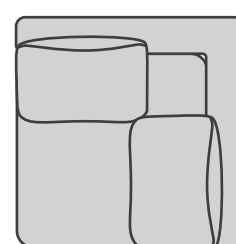
160см



103-138см

Канapé промежуточный 103К1К160 - 138К1К160К1К, с подлокотником 33см

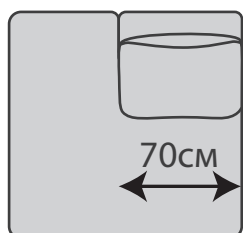
110см



110см

Угловой модуль на одно сидение Т90

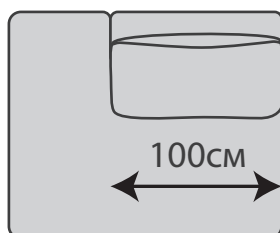
140см



70см

Модуль концевой без подлокотника ПМ

160см



100см

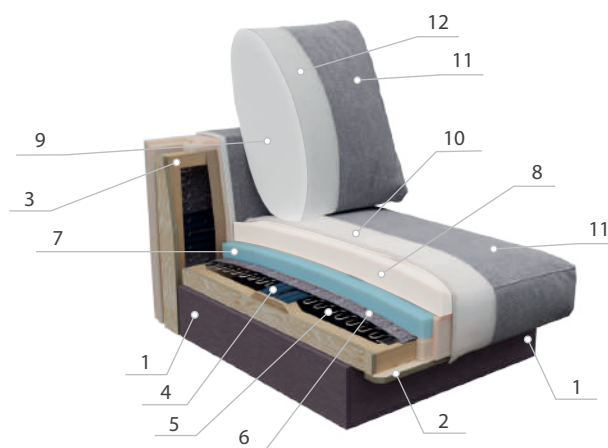
Модуль концевой без подлокотника ПМ макси

Типы сидения по мягкости и упругости А, Т, М, М+

А

Сидение и спинка тип А, анатомически удобное, умеренно мягкое с высокой амплитудной упругостью

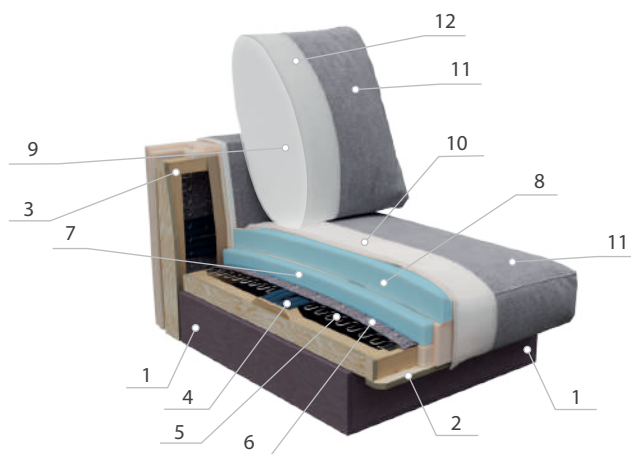
1. Боковина каркаса, фанера мебельная, класс А/А
2. Рама столярная, брус шипованный, ангарская сосна влажностью 6%, фанера мебельная класс А/А
3. Несущие и соединительные элементы каркаса, брус ангарская сосна влажностью 6%
4. Резинотканевые ремни «strong»
5. Плоские пружины «zig-zag» из легированной стали
6. Настил из войлока
7. Сидение, нижний слой ппу, эластичный ппу, толщиной 60мм и плотностью 30 кг/м3, марка ST-30/40
8. Сидение, верхний слой ппу, высокоэластичный ппу, толщиной 60 мм и плотностью 35 кг/м3, марка HR-35/35
9. Подушка спинки. Синтетический пух- холлофайбер.
10. Объемное нетканое силиконизированное волокно, холлкон 200
11. Чехол, текстиль специальный мебельный
12. Чехол бекинг холлотек 300



Т

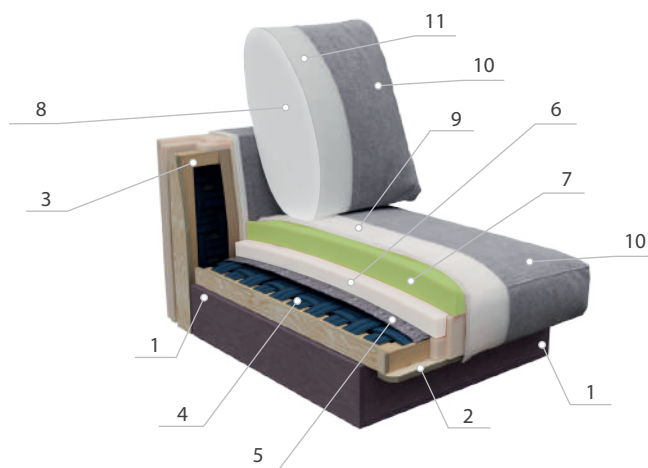
Сидение и спинка тип Т, анатомически удобное, умеренно жёсткое с высокой амплитудной упругостью

1. Боковина каркаса, фанера мебельная, класс А/А
2. Рама столярная, брус шипованный, ангарская сосна влажностью 6%, фанера мебельная класс А/А
3. Несущие и соединительные элементы каркаса, брус ангарская сосна влажностью 6%
4. Резинотканевые ремни «strong»
5. Плоские пружины «zig-zag» из легированной стали
6. Настил из войлока
7. Сидение, нижний слой ппу, эластичный ппу, толщиной 60мм и плотностью 30 кг/м3, марка ST-30/40
8. Сидение, верхний слой ппу, высокоэластичный ппу, толщиной 60 мм и плотностью 30 кг/м3, марка ST-30/40
9. Подушка спинки. Синтетический пух- холлофайбер.
10. Объемное нетканое силиконизированное волокно, холлкон 200
11. Чехол, текстиль специальный мебельный
12. Чехол бекинг холлотек 300

**М**

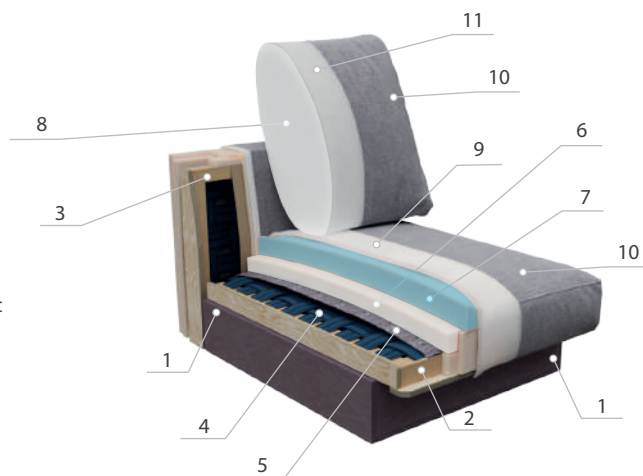
Сидение и спинка тип М, анатомически удобное, мягкое с высокой амплитудной упругостью

1. Боковина каркаса, фанера мебельная, класс А/А
2. Рама столярная, брус шипованный, ангарская сосна влажностью 6%, фанера мебельная класс А/А
3. Несущие и соединительные элементы каркаса, брус ангарская сосна влажностью 6%
4. Резинотканевые ремни «strong»
5. Настил из войлока
6. Сидение, нижний слой ппу, эластичный ппу, толщиной 60мм и плотностью 30 кг/м3, марка HR-35/35
7. Сидение, верхний слой ппу, высокоэластичный ппу, толщиной 60 мм и плотностью 30 кг/м3, марка HS-30/30
8. Подушка спинки. Синтетический пух- холлофайбер.
9. Объемное нетканое силиконизированное волокно, холлкон 200
10. Чехол, текстиль специальный мебельный
11. Чехол бекинг холлотек 300

**М+**

Сидение и спинка тип М+, анатомически удобное, мягкое с эффектом утопания и высокой амплитудной упругостью

1. Боковина каркаса, фанера мебельная, класс А/А
2. Рама столярная, брус шипованный, ангарская сосна влажностью 6%, фанера мебельная класс А/А
3. Несущие и соединительные элементы каркаса, брус ангарская сосна влажностью 6%
4. Резинотканевые ремни «strong»
5. Настил из войлока
6. Сидение, нижний слой ппу, эластичный ппу, толщиной 60мм и плотностью 30 кг/м3, марка HR-35/35
7. Сидение, верхний слой ппу, высокоэластичный ппу, толщиной 60 мм и плотностью 30 кг/м3, марка LR-55/14 "мемори форм"
8. Подушка спинки. Синтетический пух- холлофайбер.
9. Объемное нетканое силиконизированное волокно, холлофайберс
10. Чехол, текстиль специальный мебельный
11. Чехол бекинг холлотек 300



Внимание ! Comfortonova постоянно работает над размерными вариациями модулей. Вы также можете заказать модули с нестандартными размерами, которые Comfortonova сделает для вас при наличии технической возможности.

При выборе модульной композиции в заданный размер, необходимо учитывать зазоры между модулями, добавляя на каждое присоединение длины модуля +1см к общему габариту длины.

Таблица возможных механизмов для модели Леонардо.

| Наименование стандарта | Название механизма | | | | | | | | |
|--|--------------------|--------------|---------|---------|-----------|-----------|-------|---------|---------------|
| | Касатка | Касатка люкс | Венеция | Конкорд | Пантограф | Миксотойл | Веста | Дайтона | Без механизма |
| Глубина сидения/высота сидения/высота опор | | | | | | | | | |
| 68/42/11 | Нет | Нет | Нет | Нет | Да | Нет | Нет | Нет | Да |
| 68/47/15 | Нет | Нет | Нет | Нет | Да | Нет | Нет | Нет | Да |

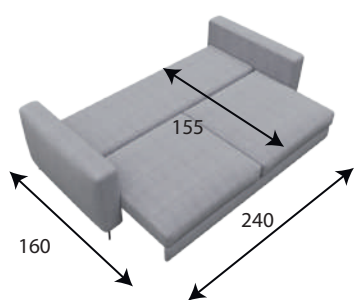
Механизм Пантограф  Анимация механизма

Пантограф 68/42/11

Пантограф 68/47/15



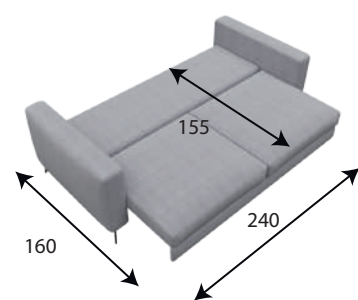
Диван в сложенном положении



Диван разложен



Диван в сложенном положении



Диван разложен

Механизм Пантограф



COMFORTONOVA оставляет за собой право на дизайн и конструкцию модели Леонардо и всех остальных моделей в данном каталоге, и другие материалы, как то, фотографии, рисунки, мнемосхемы и схемы, разрезы, логотипы, тексты, словесные формулировки и иллюстрации.

COMFORTONOVA прилагает максимум усилий, для того, чтобы предоставить в данном каталоге актуальную и максимально точную информацию об изделии, но мы не можем гарантировать, что с течением времени она не изменится, поскольку мы находимся в постоянном развитии потребительских свойств нашей продукции.